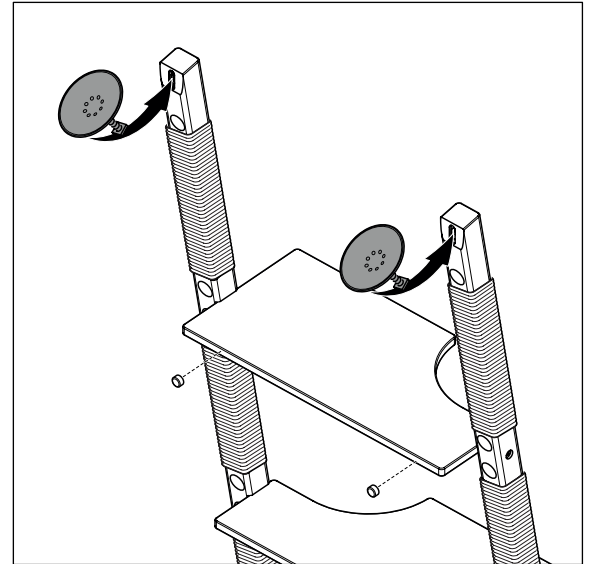
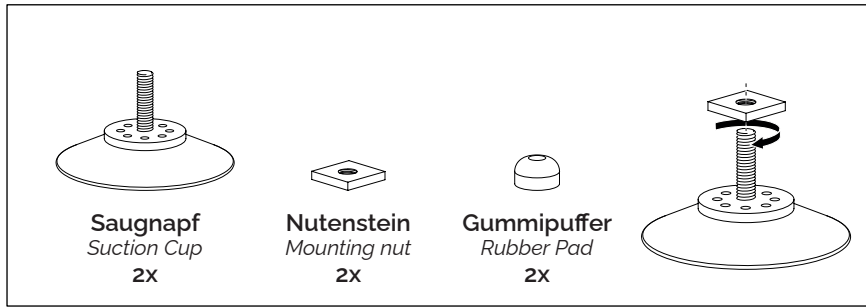


FENSTER-MONTAGEKIT

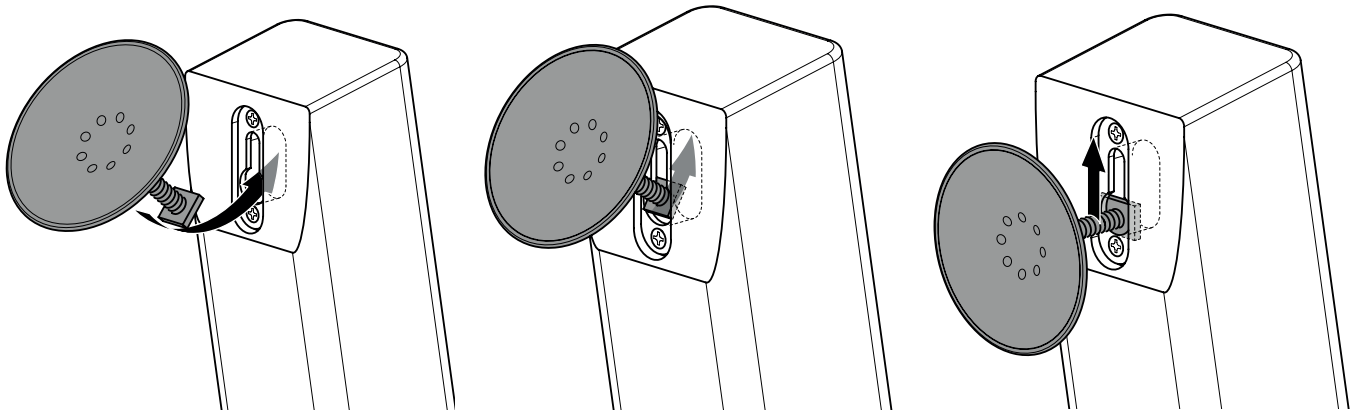
WINDOW INSTALLATION KIT

H-TREE STUDIO



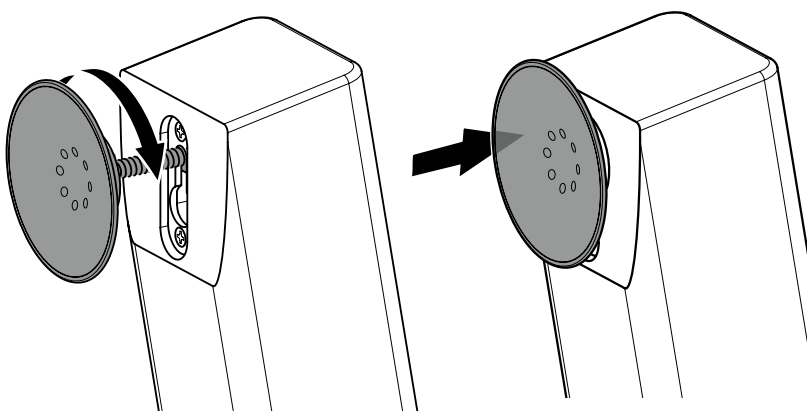
i Vor der Montage die Glasfläche gründlich reinigen.
Clean the glass surface thoroughly before installation.

1



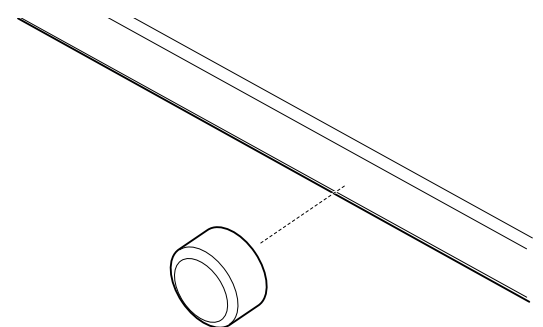
Nutenstein schräg einsetzen und nach oben schieben.
Insert the mounting nut at an angle and slide it upward.

2



Saugnapf festdrehen.
Tighten the suction cup.

3



Hintere Kante der obersten Plattform reinigen. Gummipuffer aufkleben.
Clean the back edge of the top platform. Attach the rubber pad.