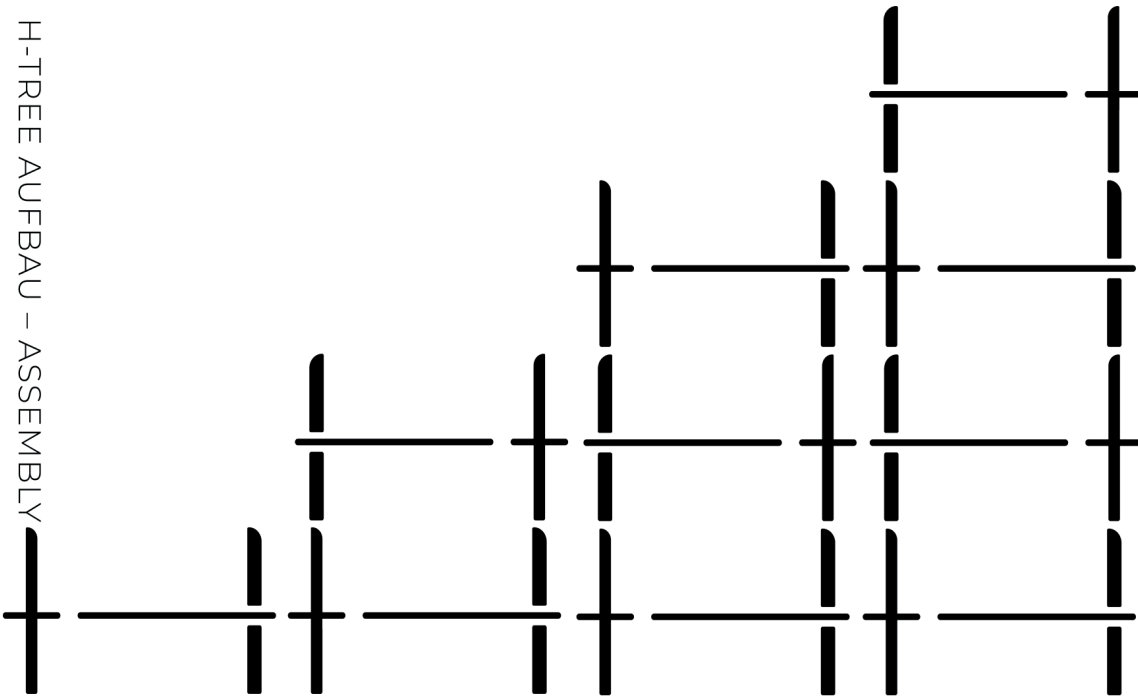
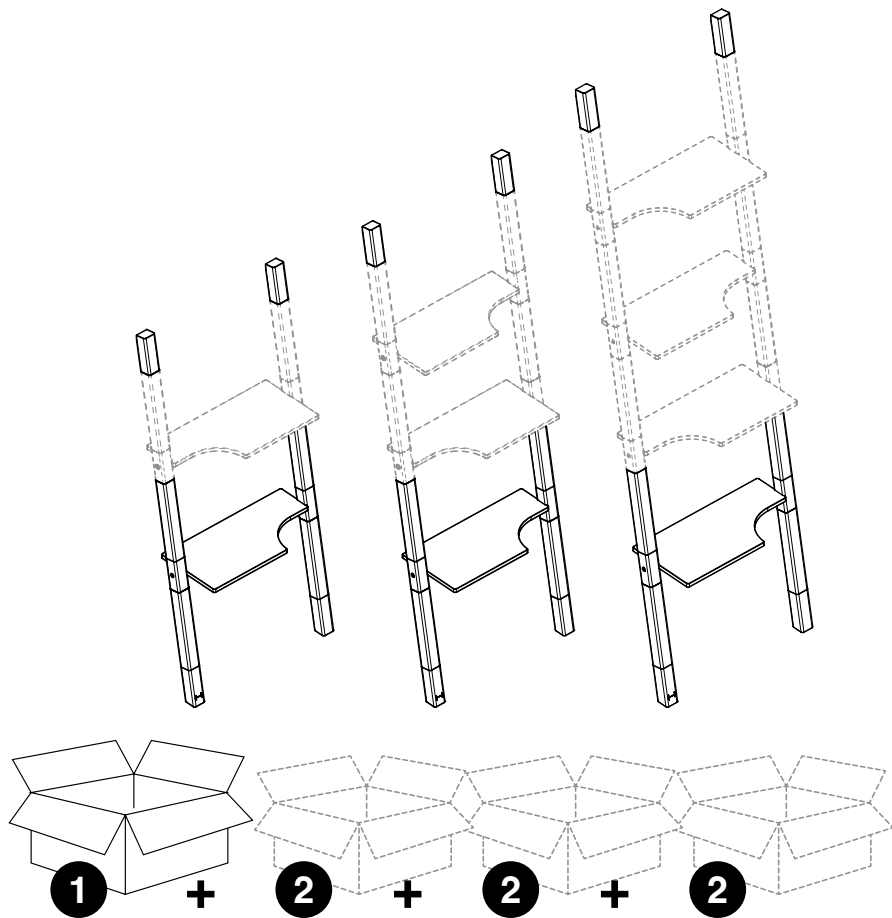
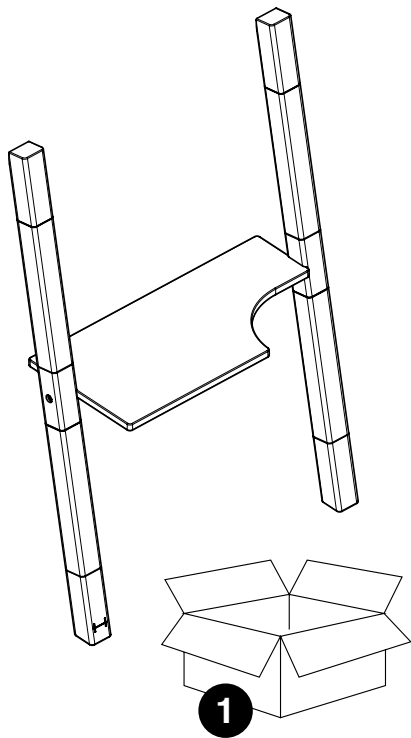
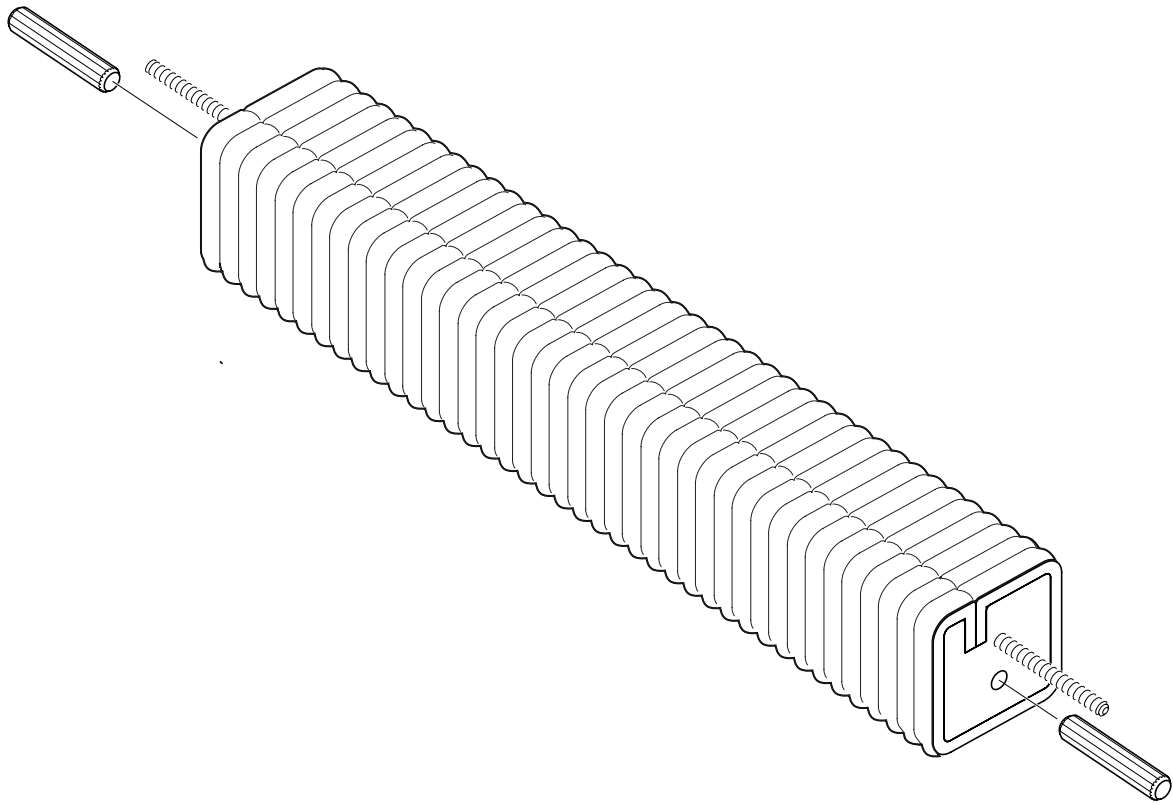


H-TREE STUDIO

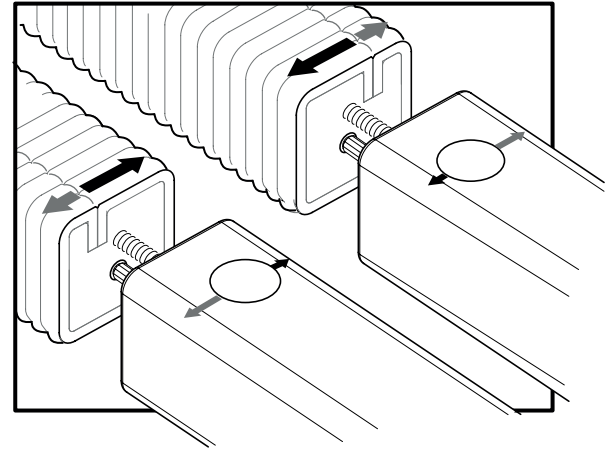
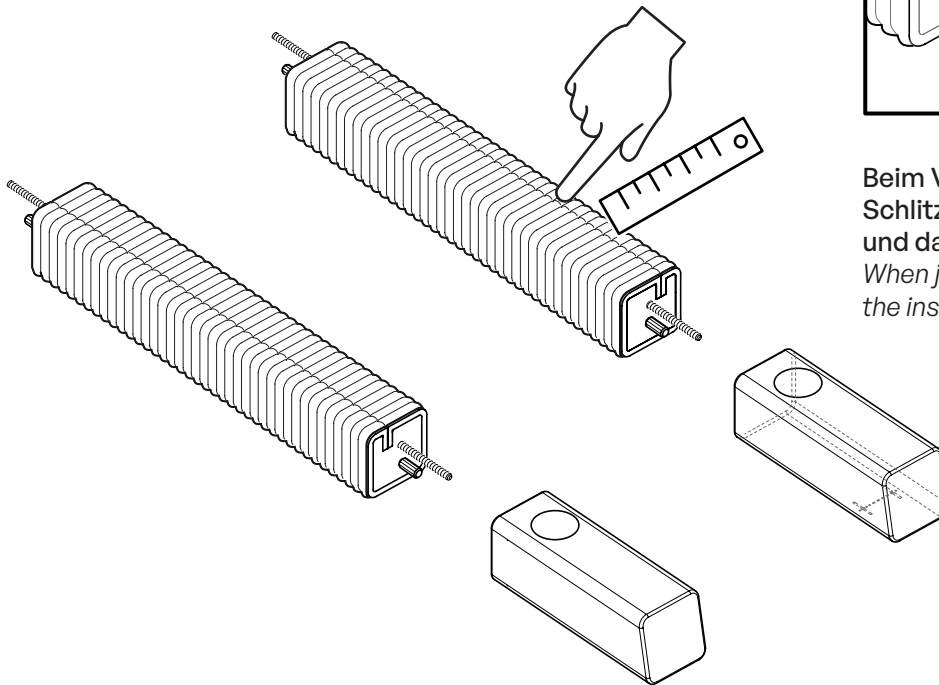




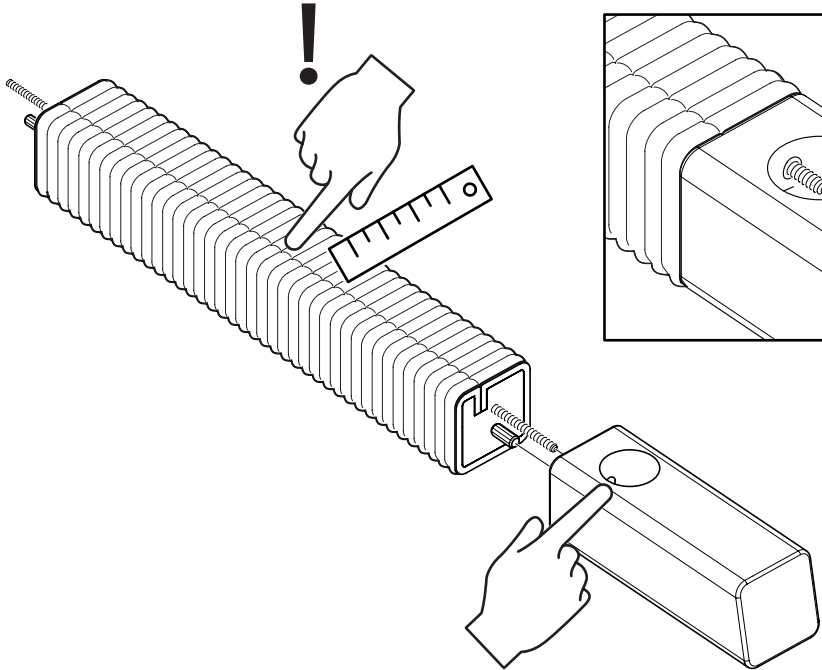
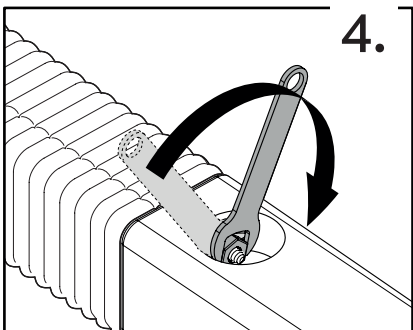
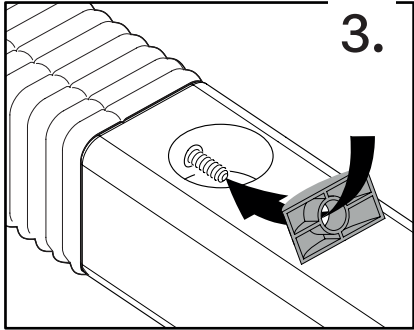
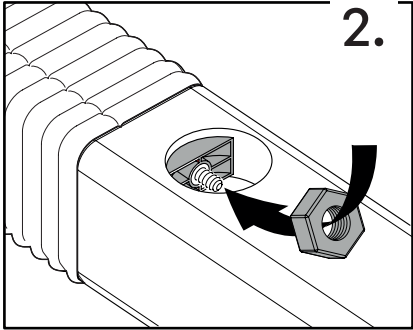
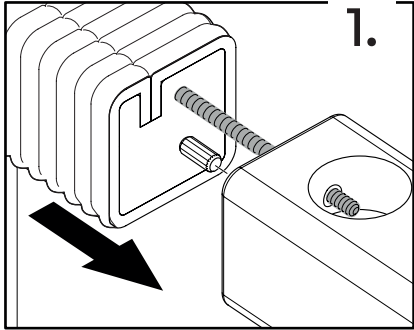


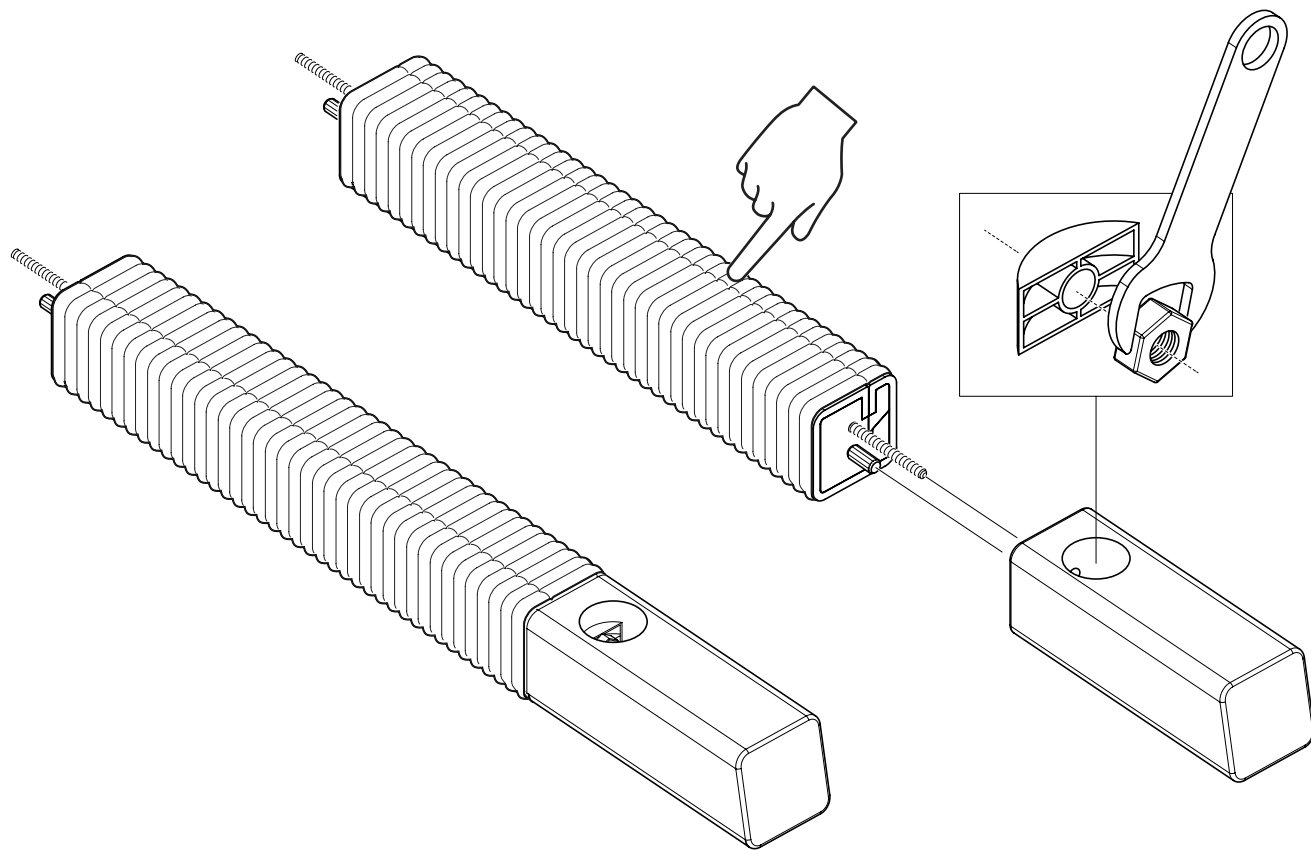


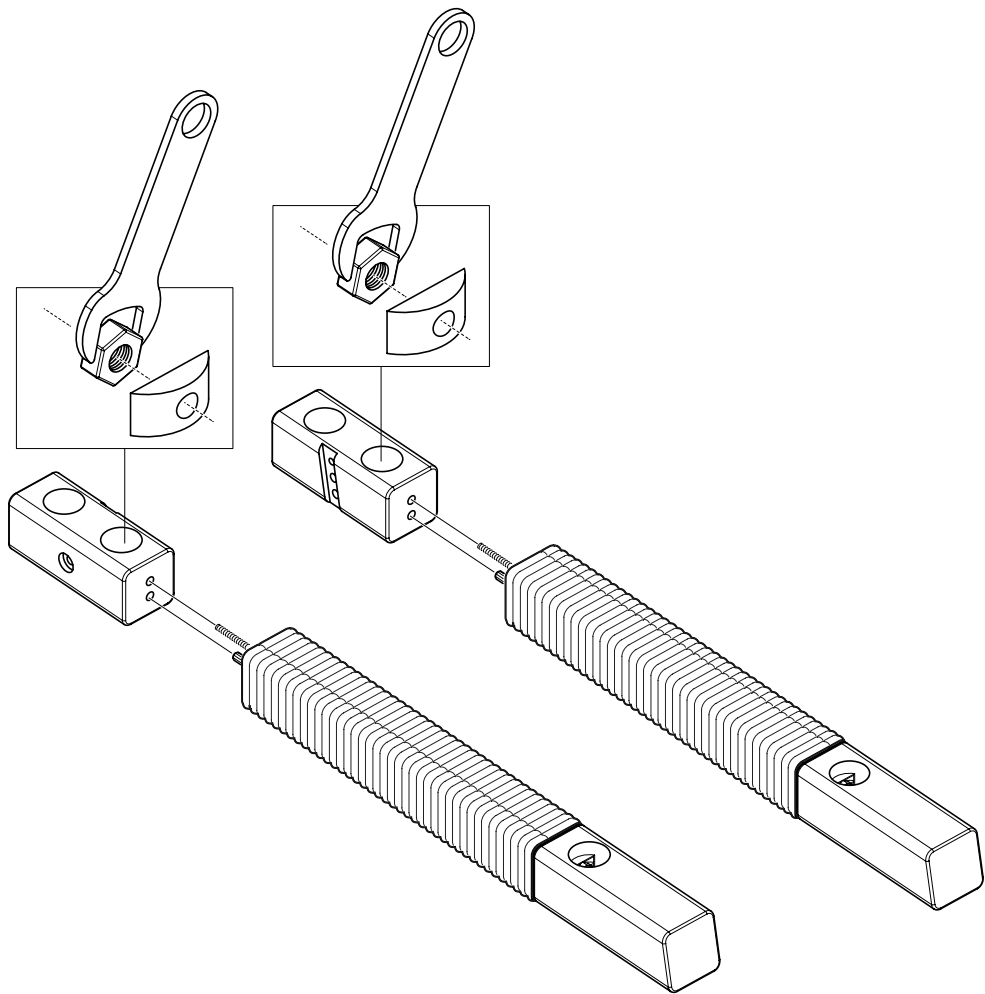
Alle Bauteile vor dem Zusammenbau
genau wie dargestellt anordnen.
*Position all parts carefully according to the
drawing before assembly.*

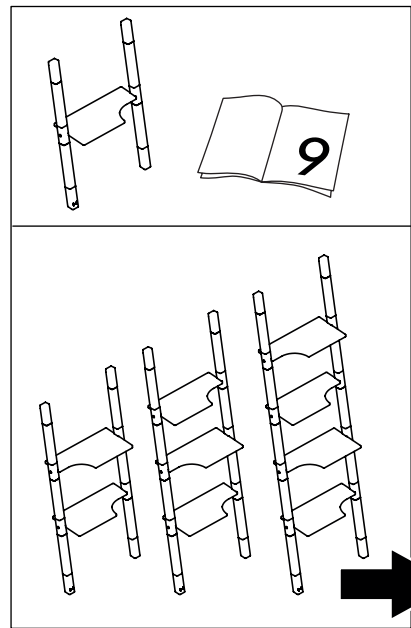
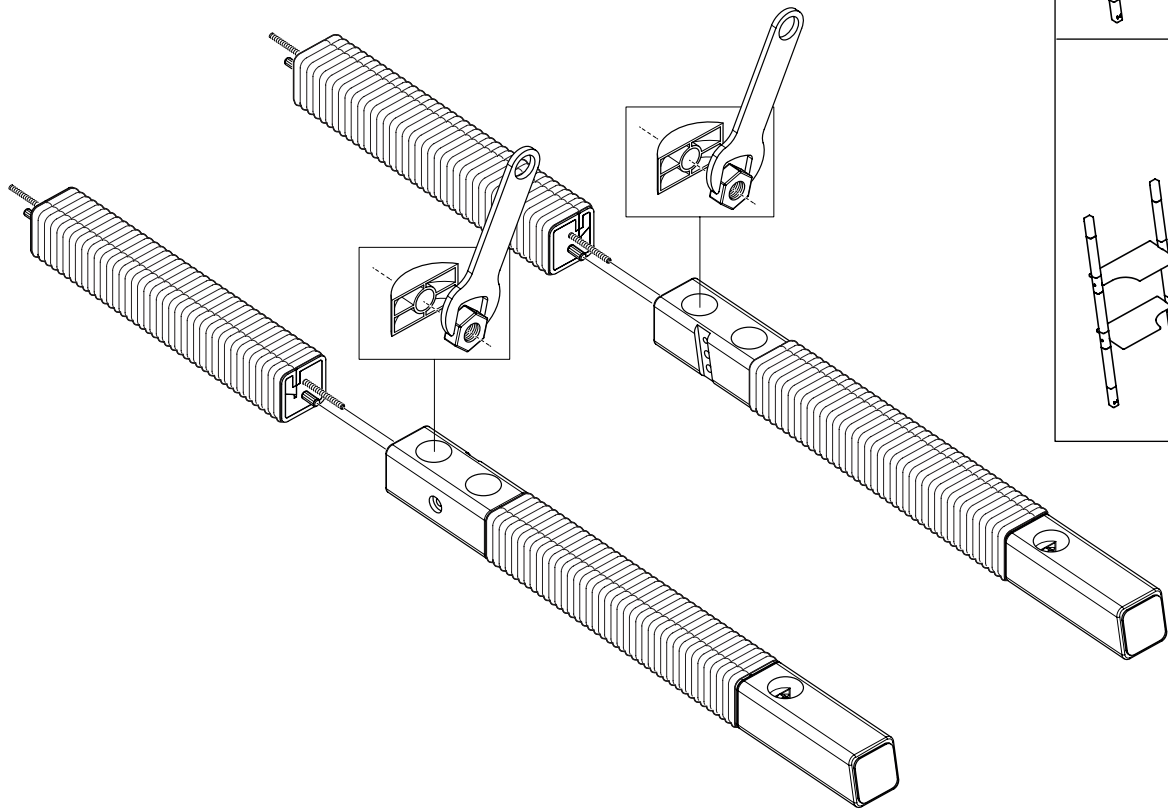


Beim Verbinden dieser Bauteile zeigt der
Schlitz im Kratzelement immer nach außen
und das große Loch im Holzteil nach innen.
*When joining these parts, ensure the slot faces
the inside and the hole the outside.*

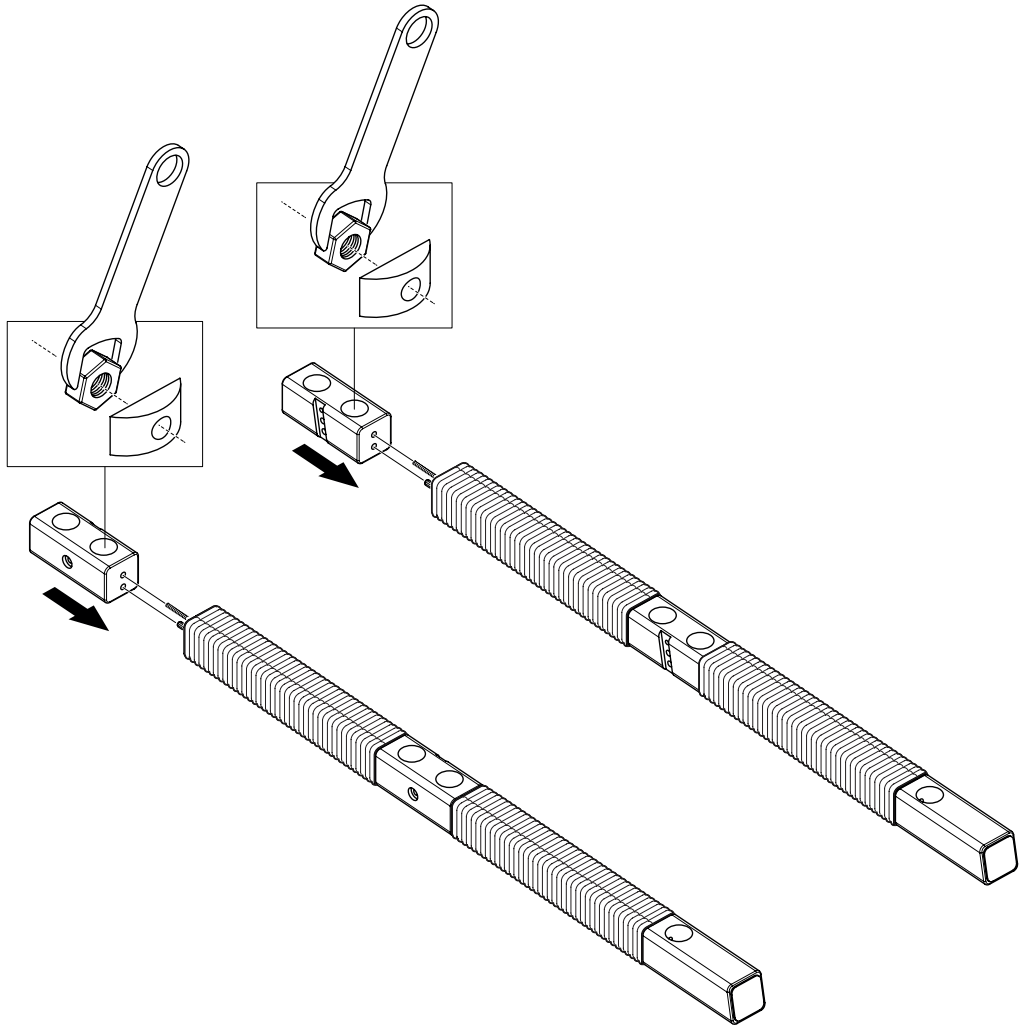








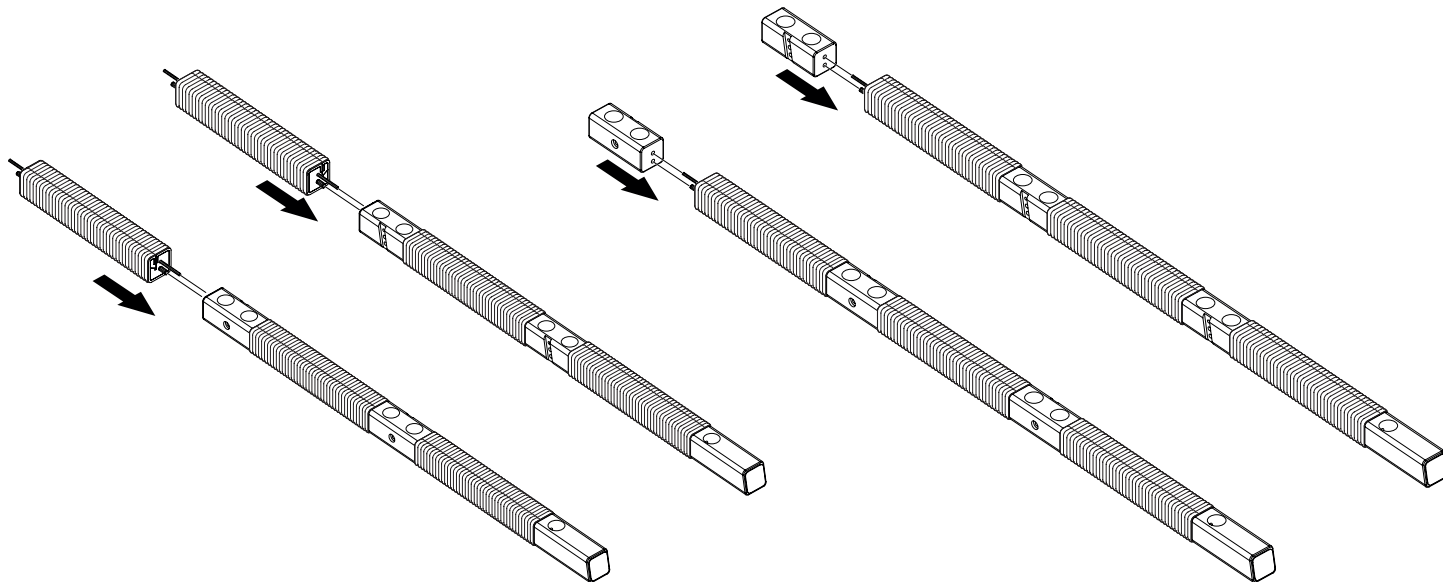
6

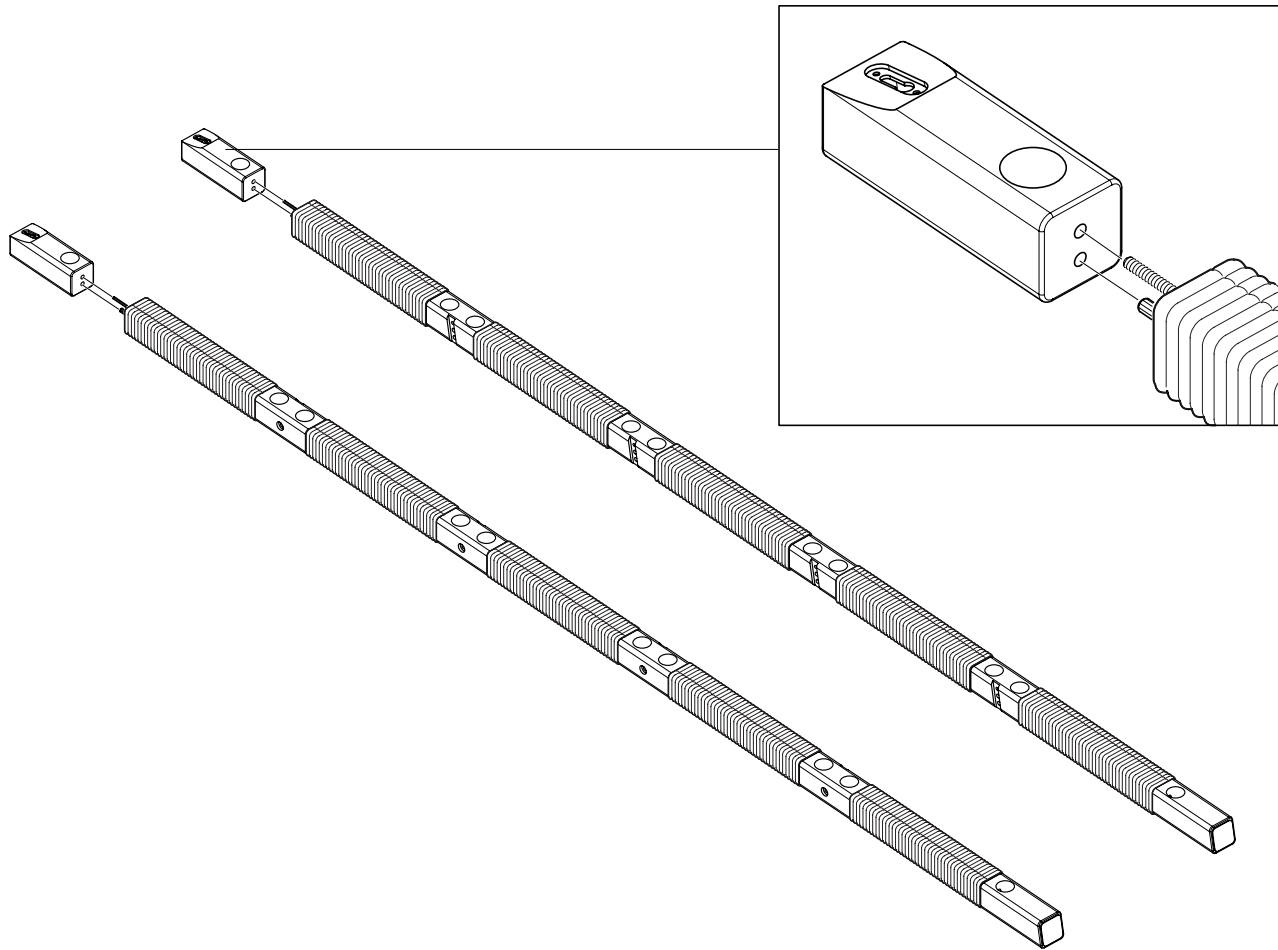


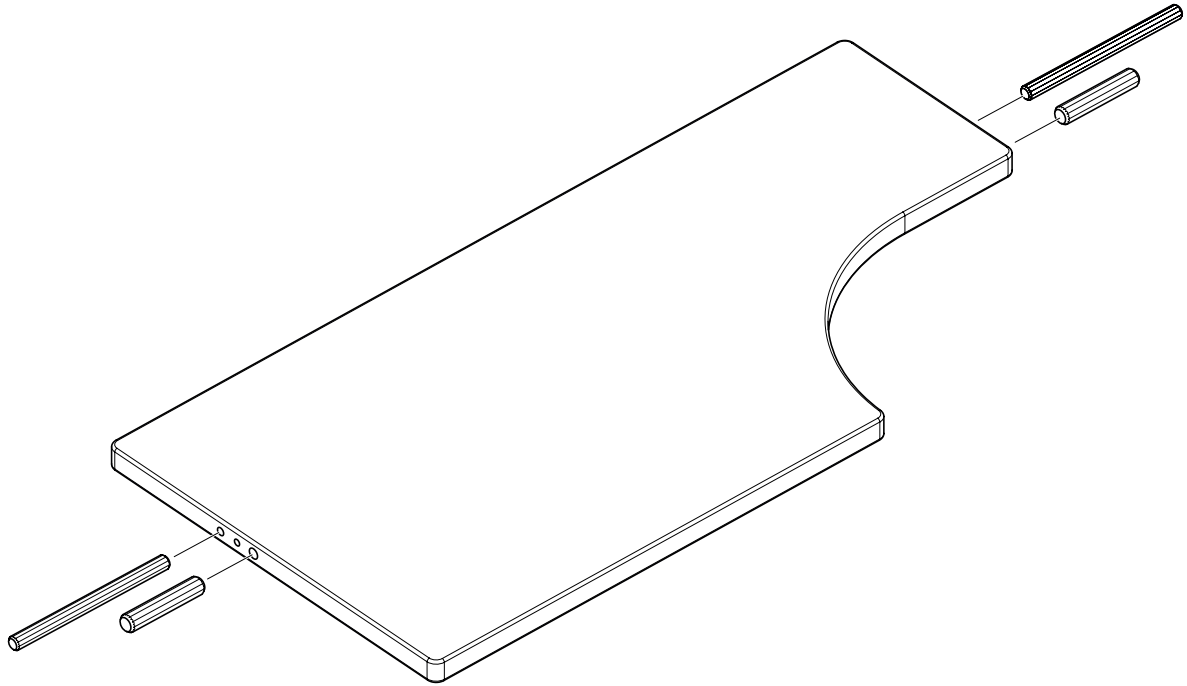


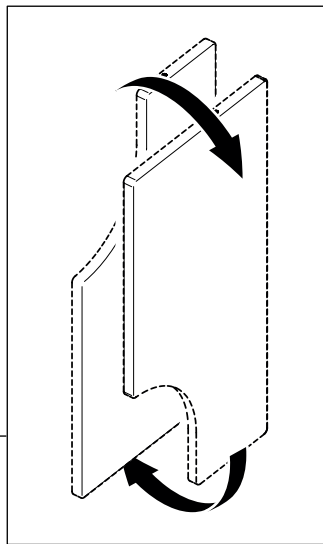
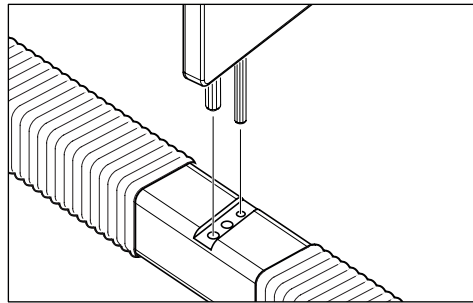
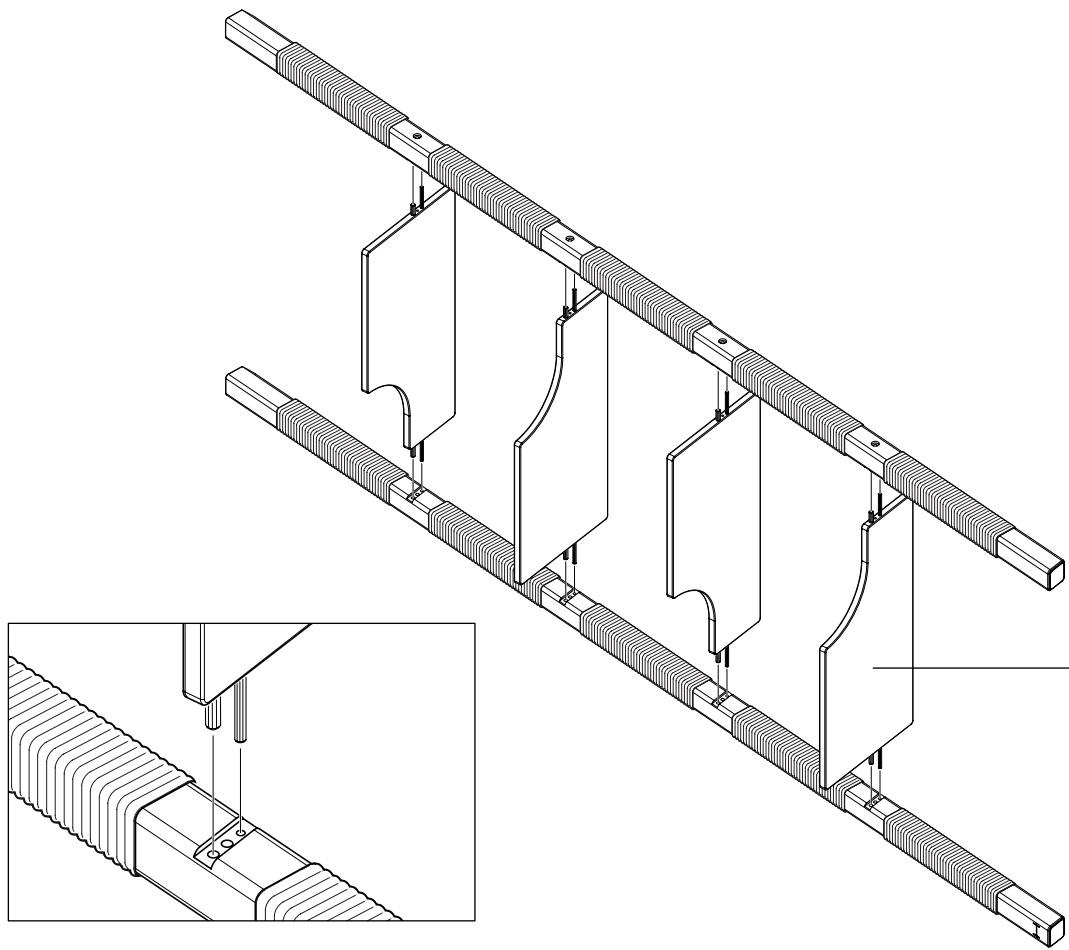
Die Verbindung von Holz- und Kratzelement wird je nach Modell mehrfach wiederholt.
Achte dabei jedes Mal auf die richtige Ausrichtung von Schlitz und Bohrung.

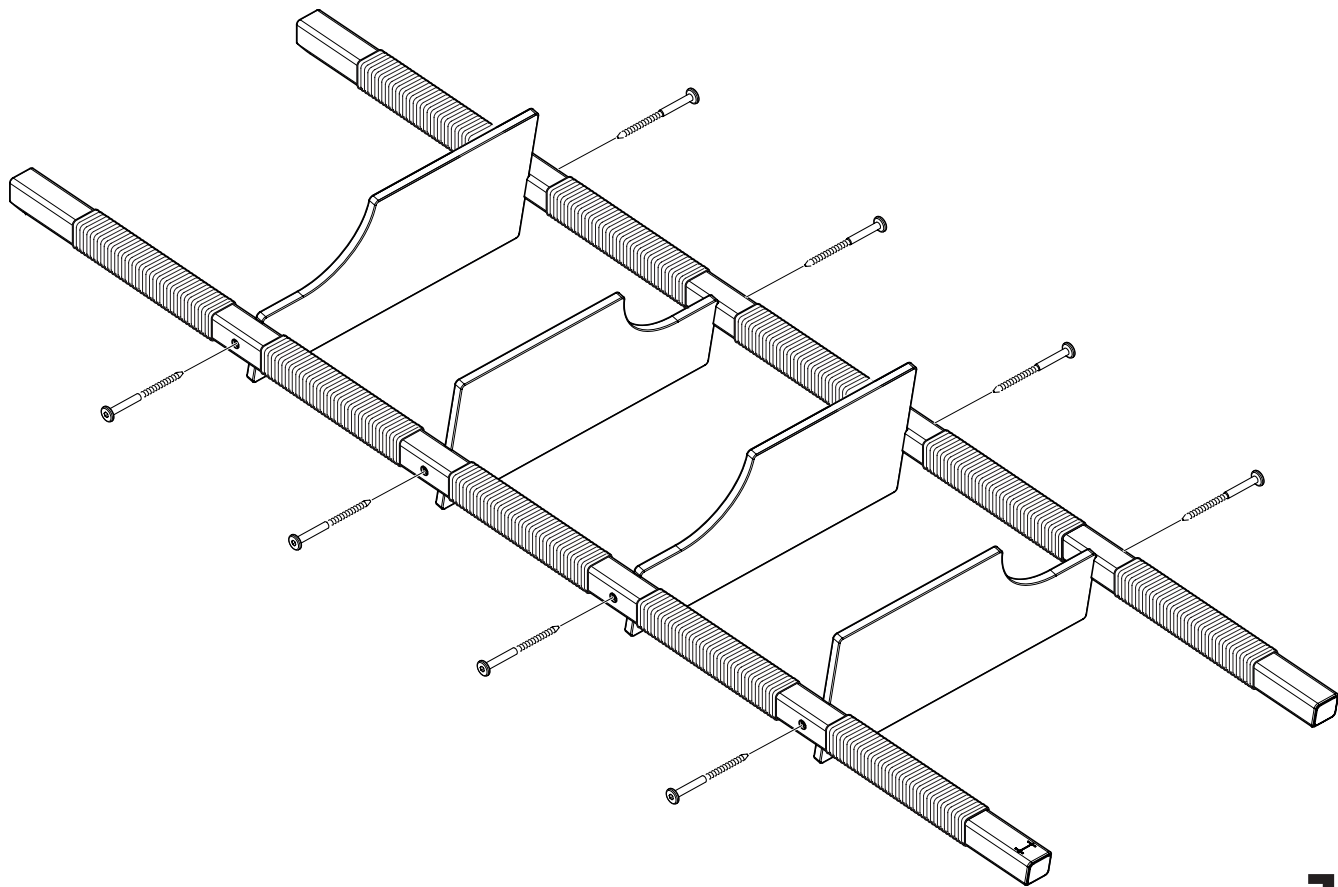
Perform this step as many times as required for your version. Check the slot and hole alignment each time.

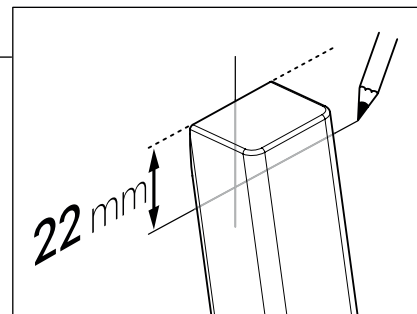
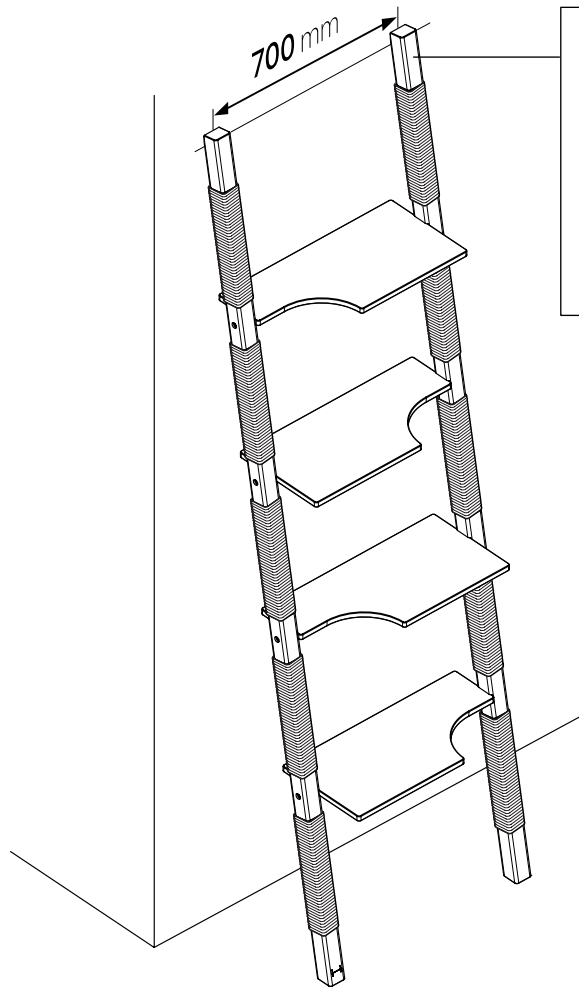
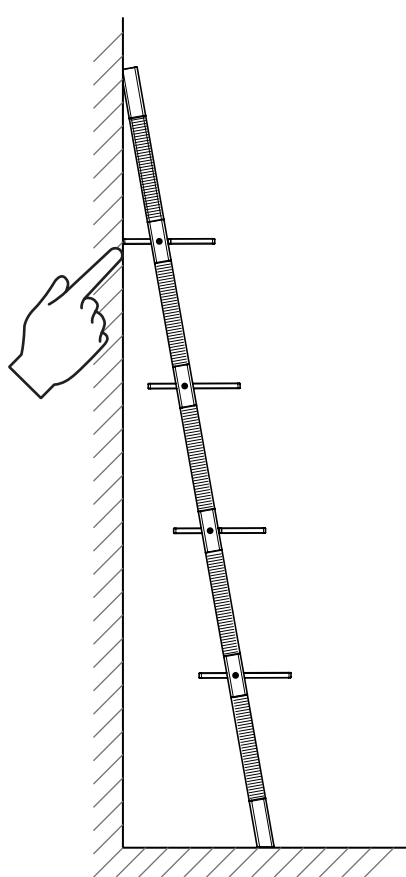


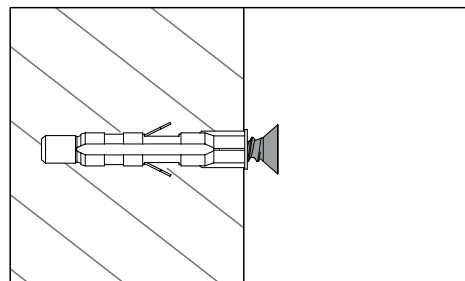
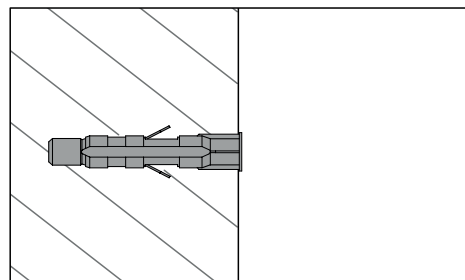
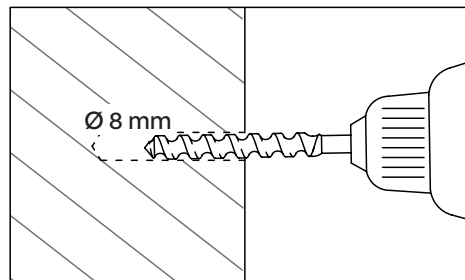
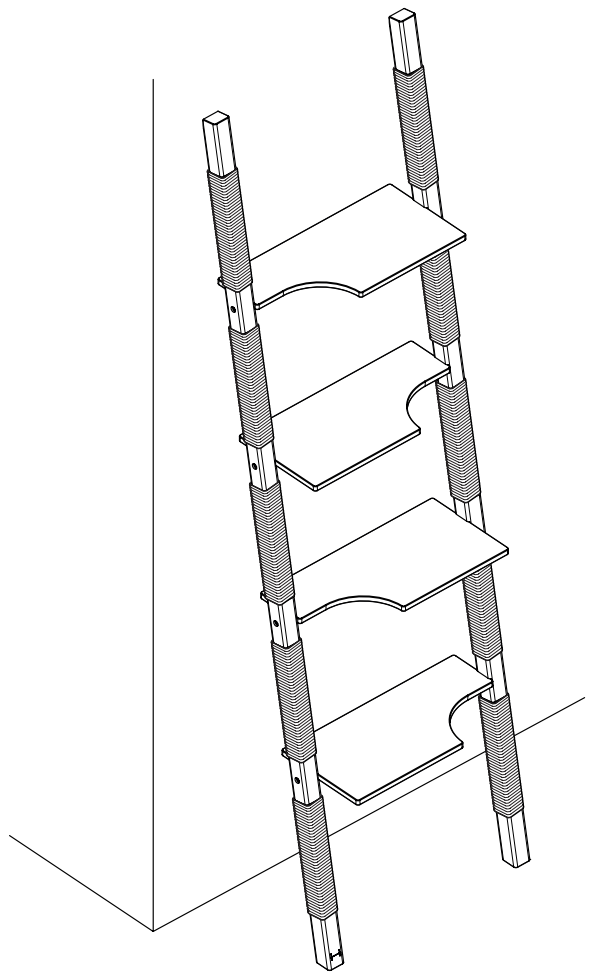


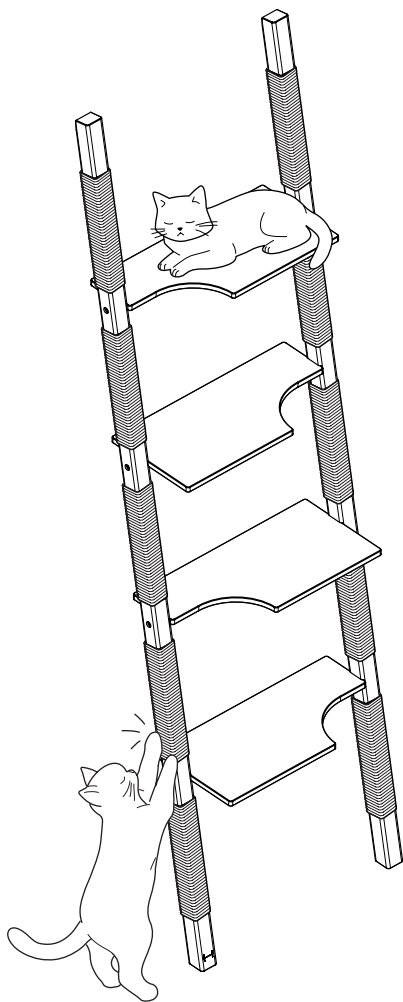












Sicherheitshinweise

- Nur für Katzen und ausschließlich für den Innenbereich geeignet
- Wandmontage ist zwingend erforderlich
- Maximale Belastung pro Plattform: 30 kg
- Kein Spielgerät für Kinder
- Montage nur durch Erwachsene
- Es sind ausschließlich geeignete Dübel und Schrauben entsprechend der jeweiligen Wandart zu verwenden (im Lieferumfang enthalten: Befestigungsmaterial für Ziegel- und Betonwände)

Montage & Pflege

- Nuf einem ebenen und stabilen Untergrund aufstellen
- Schrauben und Befestigungen regelmäßig kontrollieren und bei Bedarf nachziehen
- Beschädigte Teile sofort ersetzen und nur Original-Ersatzteile verwenden

Pflegehinweise

- Holz mit einem leicht feuchten Tuch abwischen und anschließend trocken nachreiben
- Keine aggressiven Reinigungsmittel oder übermäßige Wassermengen verwenden
- Sisal nur trocken abbürsten oder absaugen; bei Abnutzung können Sisal-Elemente ersetzt werden
- Filz mit einer weichen Bürste, Fusselrolle oder Staubsauger (niedrige Stufe) reinigen. Keine Maschinenwäsche oder aggressive Reinigungsmittel verwenden

Safety Instructions

- This product is designed exclusively for cats and for indoor use only
- Wall mounting is mandatory
- Maximum load per platform: 30 kg
- Not a toy for children
- Assembly must be carried out by adults only
- Use only suitable wall plugs and screws according to your wall type (included: mounting materials for brick and concrete walls)

Assembly & Maintenance

- Place on a flat and stable surface
- Regularly check and retighten all screws and fastenings
- Replace damaged parts immediately and use original spare parts only

Care Instructions

- Wood: Wipe with a slightly damp cloth and dry thoroughly. Do not use aggressive cleaning agents or excessive water
- Sisal: Clean with a dry brush or vacuum only. Worn scratching elements can be replaced
- Felt: Clean gently with a soft brush, lint roller, or vacuum (low setting). Do not machine wash or use aggressive cleaning products